

## MDX系列的优点

MDX系列机器有如下的优点:

- 磁路测量系统(免费安装)
- 西门子S7 控制器
- 坚实MCI油墨摒弃系统和子午线状的油墨杯设备—更长橡胶滚轴环形使用寿命
- 印刷头运动(可选)
- 通过控制阀运动可以被分开
- 因为长的置换,印刷被暂停成为可能
- 高压缩量
- 低维护和低噪音
- 旋转头可旋转成为可能(45° -90°)
- MCI或者椭圆形的油墨杯可延长至226MM
- 可根据用户的变成输出
- 全自动的胶头清洗装置(可选)



MDX100有机器防护罩和光电栏

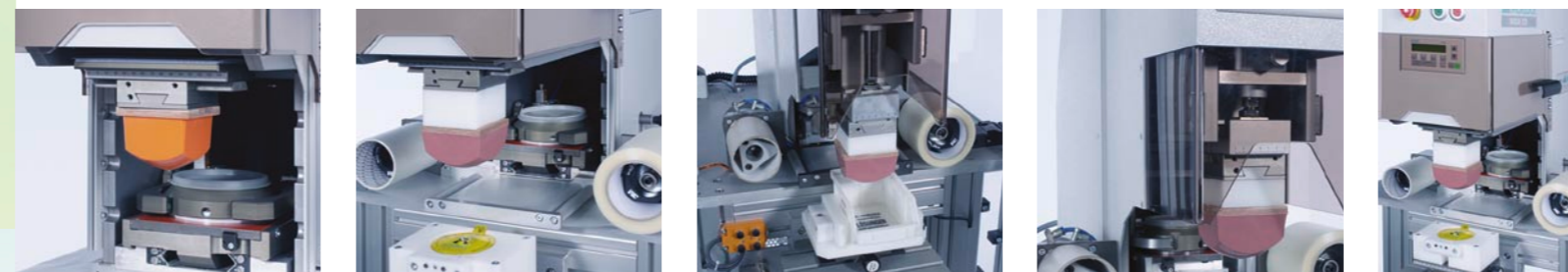
## MCI油墨杯系统

使用长寿命!可以重新加满并继续印刷,再也没有比新一代的油墨杯更简单了。  
这项改革对我们来说,代表了一个决定性的突破,在提供长寿命,减少需要更换部件,更短准备时间并且,总体来说,操作就更简单。  
ITW MORLOCK采用经过反复验证的椭圆形的油墨杯来获得长并且窄的印刷图片。



**快速,简单的更换cliché,不需要工具—缩短安装时间。**

MCI油墨杯在更换cliché或者是油墨杯的时候,通过一个操作杆开锁。然后,在把cliché拿出来并把油墨杯从一个地方拿出来并将它分解,只需要用到一个艾伦内流角扳手,把cliché的夹具打开就可以。



ITW MORLOCK 有限公司  
美国ITW集团公司装饰子公司  
公司地址:  
Lise-Meitner-Str. 9  
D-72280 Dornstetten

电话 +49 (7443) 285-0  
传真 +49 (7443) 285-299

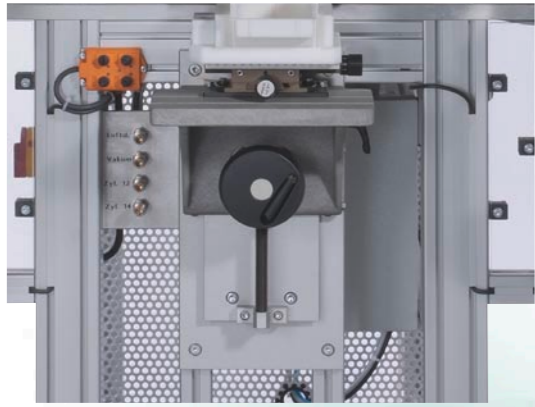
info@morlock.de  
www.morlock.de

## 莫洛克 MDX 系列

MDX 100	MDX 125-250
MDX 100 S	MDX 125 L-250
MDX 125	MDX 125 S-250
MDX 125 L	MDX 125-150
MDX 125 S	

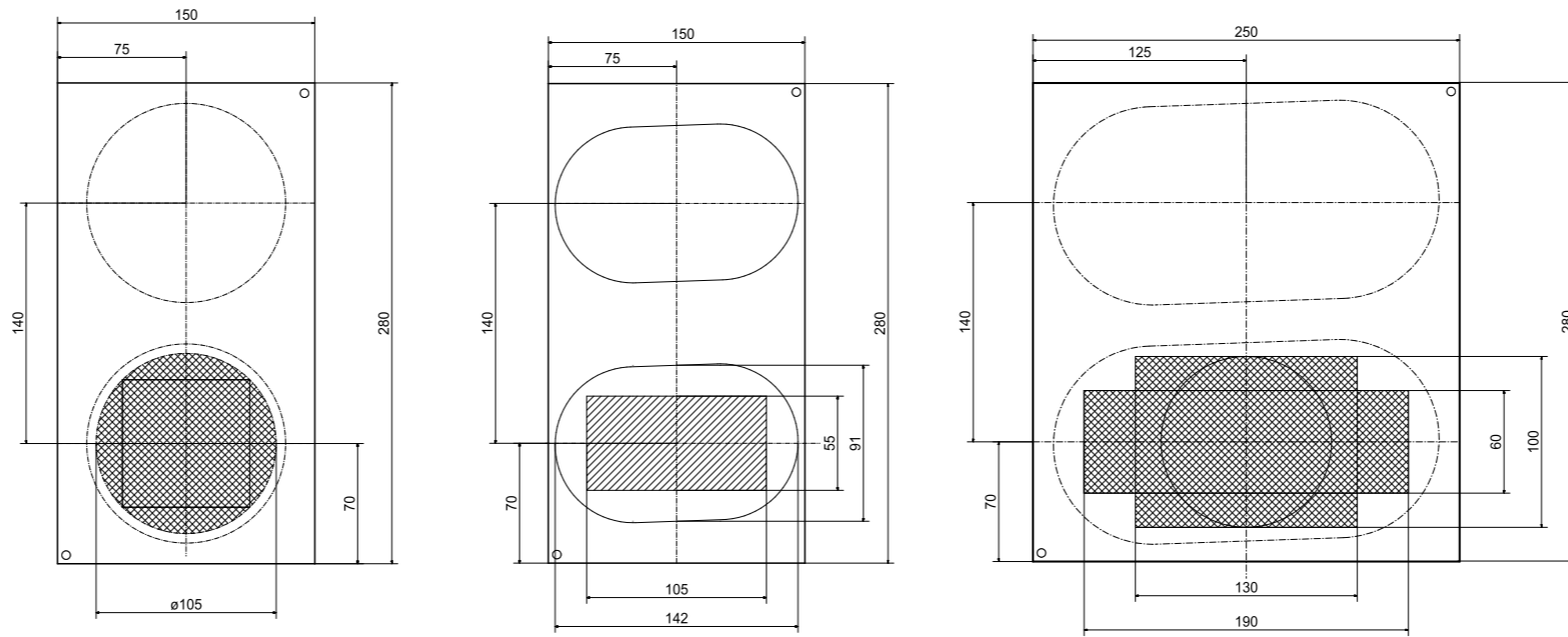
中文版本 2010 年11月



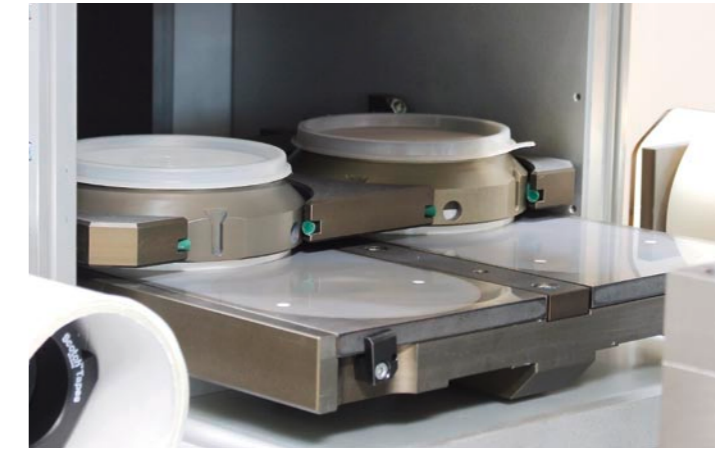


## MDX系列

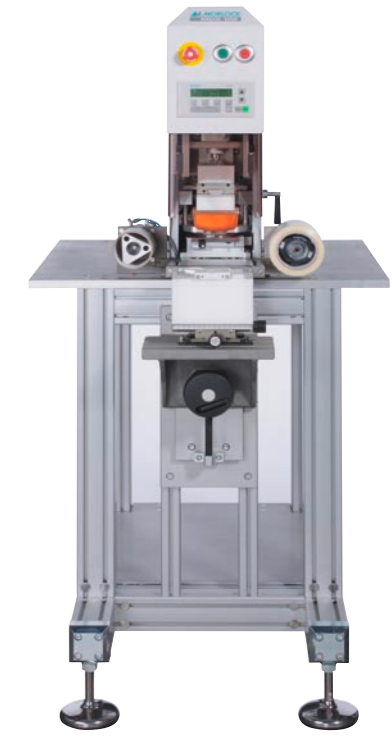
高精度性,可靠性和适应性是MDX系列的特点。所有的MDX机器提供最好的安全水平,在服从当前的CE标准同时也是操作最适宜的,使用最可靠的。装备了新型的西门子S7控制器,MDX系列在连接自动化系统和连接外围设备上性能卓越。



因为有印刷头运动可选,MDX包含了广阔的应用范围。



一经要求可安要求做特定的改动:插图是一台MDX125S和2个油墨杯



MDX100机器的框架



MDX 125



MDX125-250机器框架并有保护罩和光电栏



## 使用范围

MDX系列机器在适合自动化系统或者手工操作上是相等的。有一个全自动洗胶头的可选装置。这种系列的机器有一个可扩展的外围标准设备。



MDX 125 S

## 可歪曲的旋转头

MDX100S,MDX125S和 MDX125S-250都属于旋转头系列的机器,在一体化中有自动化的过程。旋转角度在45°-90°范围内可自由调整。MDX100s系列机器在设计考虑到节省空间,并能加入可选的全自动清洗胶头装置。

## Technical specifications

MDX SERIES:	MDX 100	MDX 100 S	MDX 125	MDX 125 L	MDX 125 S	MDX 125-250	MDX 125 L-250	MDX 125 S-250	MDX 125-150
Cliché 尺寸	100 x 210 mm (或者 100 x 215 mm)	100 x 210 mm (或者 100 x 215 mm)	150x280 mm	150x280 mm	150x280 mm	250x280 mm	250x280 mm	250x280 mm	160x300 mm
油墨杯尺寸 圆形	MDX 100 / MCI 100	MDX 100 / MCI 100	MCI 125	MCI 125	MCI 125				MCI 150
油墨杯尺寸 椭圆形			MFT 100 椭圆形	MFT 100 椭圆形	MFT 100 椭圆形	MFT 250椭圆形	MFT 250椭圆形	MFT 250椭圆形	
最大印刷尺寸 圆形	80 mm或者75mm	80 mm或者75mm	105 mm	105 mm	105 mm	-	-	-	130 mm
最大印刷尺寸 椭圆形	-	-	55 x 105 mm	55 x 105 mm	55 x 105 mm	60 x 190 mm 或者 100 x 130 mm	60 x 190 mm 或者 100 x 130 mm	60 x 190 mm 或者 100 x 130 mm	
胶头行程	垂直160mm, 机器胶头 80mm以下,	垂直100mm	机器头水平下110mm, 垂直200mm	机器头水平下110mm, 垂直 200mm	垂直160mm	机器头水平下110mm, 垂 直200mm	机器头水平下110mm, 垂 直200mm	垂直160mm	机器头水平下110mm, 垂 直200mm
印刷头运动	120mm垂直位移 (可选)			150mm垂直位移			150mm垂直位移		
旋转角度	-	45-90° 自由调整	-	-	45-90° 自由调整	-	-	45-90° 自由调整	-
在厂最大预设压力	1,100 N (110 kp)	1,100 N (110 kp)	1,100 N (110 kp)	1,100 N (110 kp)	1,100 N (110 kp)	1,500 N (150 kp)	1,500 N (150 kp)	1,100 N (110 kp)	1,500 N (150 kp)
在厂预设速度 转/小时	1,400 周/小时	1,200 周/小时	1,400 周/小时	1,300 周/小时	1,200 周/小时	1,200 周/小时	1,200 周/小时	1,200 周/小时	1,400 周/小时
印刷容量 (空气作用)	最大1,800周/小时	最大1,800周/小时	最大1,600周/小时	最大1,600周/小时	max. 1,500 cycles/h	最大1,600周/小时	最大1,600周/小时	max. 1,500 cycles/h	最大1,600周/小时
驱动	气动	气动	气动	气动	气动	气动	气动	气动	气动
控制系统	PLC SIEMENS S7	PLC SIEMENS S7	PLC SIEMENS S7	PLC SIEMENS S7	PLC SIEMENS S7	PLC SIEMENS S7	PLC SIEMENS S7	PLC SIEMENS S7	PLC SIEMENS S7
供电电压	120-230 V - 50/60 Hz	120-230 V - 50/60 Hz	120-230 V - 50/60 Hz	120-230 V - 50/60 Hz	120-230 V - 50/60 Hz	120-230 V - 50/60 Hz	120-230 V - 50/60 Hz	120-230 V - 50/60 Hz	120-230 V - 50/60 Hz
路径测量	遥控磁性感应器	遥控磁性感应器	遥控磁性感应器	遥控磁性感应器	遥控磁性感应器	遥控磁性感应器	遥控磁性感应器	遥控磁性感应器	遥控磁性感应器
控制电压	24 V	24 V	24 V	24 V	24 V	24 V	24 V	24 V	24 V
功率	大约100 W	大约100 W	大约100 W	大约100 W	大约100 W	大约100 W	大约100 W	大约100 W	大约100 W
空气消耗量	最大 6,5 NL / 6 bar	最大 6,5 NL / 6 bar	最大 7 NL / 6 bar	最大 7 NL / 6 bar	最大 6,5 NL / 6 bar	最大 7,5 NL / 6 bar	最大 7,5 NL / 6 bar	最大 6,5 NL / 6 bar	最大 7 NL / 6 bar
重量	大约 52 kg	大约 65 kg	大约 95 kg	大约 105 kg	大约 95 kg	大约 105 kg	大约 105 kg	大约 100 kg	大约 95 kg
尺寸 (宽 X 深 X 高) 大约	190 x 850 x 610 mm	190 x 850 x 610 mm	260 x 878 x 656 mm	260 x 1030 x 656 mm	260 x 1000 x 656 mm	360 x 878 x 656 mm	360 x 878 x 656 mm	360 x 1000 x 656 mm	260 x 878 x 656 mm
印刷容量	1,100周/小时	1,100周/小时	1,100周/小时	1,000周/小时	1,000周/小时	1,000周/小时	1,000周/小时	1,000周/小时	1,000周/小时
速度	最大1,500周/小时	最大1,500周/小时	最大1,500周/小时	最大1,400周/小时	最大1,400周/小时	最大1,400周/小时	最大1,400周/小时	最大1,400周/小时	最大1,400周/小时
可选 自动洗胶头装置	胶头清洗装置仅仅在与印刷头运动相连	清洗胶头装置	-	清洗胶头装置	清洗胶头装置	-	清洗胶头装置	清洗胶头装置	清洗胶头装置
尺寸 (宽 X 深 X 高) 大约	407 x 850 x 610 mm	407 x 850 x 610 mm		500 x 1030 x 656 mm	487 x 1000 x 656 mm		500 x 1030 x 656 mm	590 x 1000 x 656 mm	590 x 1000 x 656 mm

这些技术参数提供印刷时的状态为了进一步升级连续程序,我们预留需要的改进技术参数。受偏差和差支配。